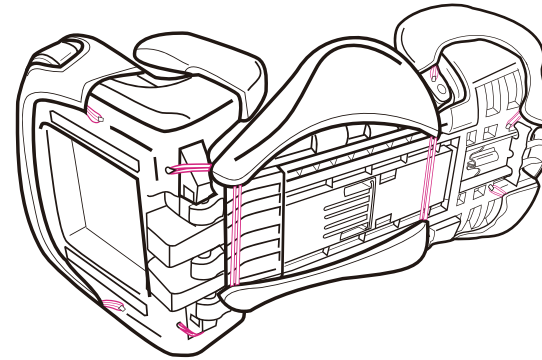
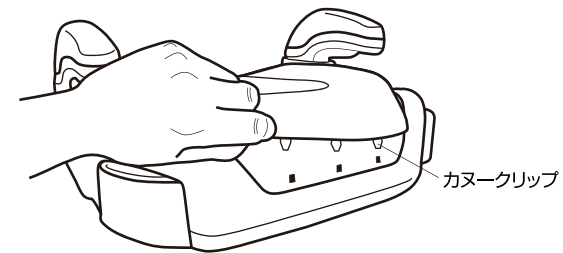


シートは取り外して洗えますか？

シートを取り外すには輪になった伸縮性のストラップ（図の赤い部分）をシートから取り外します。



※ジュニアプラスカラーズ、
ジュニアプラスエ・ラブ、
ジュニアマキシ、
ジュニアマキシプラス、
コンパクトジュニア、
その他のモデルではベース前部は伸縮性ストラップではなく、
カヌークリップで留まっています。



シートのお手入れについて



- ・30°C以下のぬるま湯でやさしく手洗いしてください。
- ・洗濯機は使用しないでください
- ・塩素系漂白剤は使用しないでください。
- ・洗濯後は絞らずに干してください。
- ・ドライクリーニングはしないでください
- ・陰干ししてください。
- ・アイロンがけをしないでください